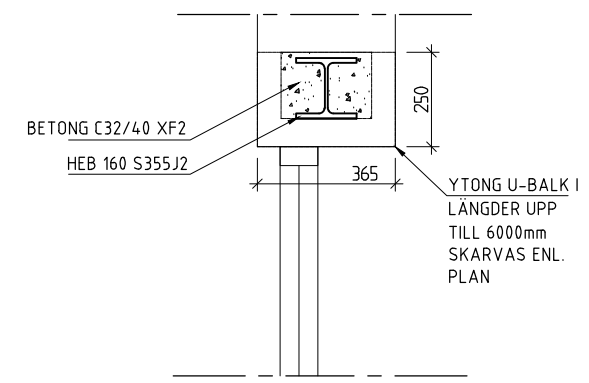


STOMMPLAN
150



SEKTION -C-C, YTONG U-BALK HEB160
1:20

REV	ANT	ÄNDRINGEN AVSER	GÖDK	DATUM	VV DATUM	VV DIARENUMMER
BYGGHANDLING			ARBETSRTNING			
JW BYGGKONSULT			RÅGEN 9, MALMÖ			
WWW.BYGGKONTROLLANT.COM			TILLBYGGNAD			
BYGGINGENJÖR SBR 0704-460809			STOMMPLAN			
UPPDRAGSANSVARIG K HERNER	UPPDRAGSNUMMER 001	KONSTRUKTIONSR M HERNER	FORMAT A3	SKALA VAR.		
KONSTR J WIDESSON	GRANSK M HERNER	OBJEKT NR MALMÖ 2019-05-14	RITNINGSR K2	REV		